

WALLPACK LED 80W



DESCRIPCIÓN

Luminario tipo Wallpack con Tecnología LED, apto para uso en entornos exteriores, resistente a la corrosión, de fácil instalación, esmaltado en color café.

CARACTERÍSTICAS ELÉCTRICAS

Código	WL08065XXX
Potencia	80W
Tensión	120-277V~50/60Hz
Ángulo de Apertura	90°
Temperatura de Trabajo	-30°C a 50°C
Factor de Potencia	0.9

CARACTERÍSTICAS FÍSICAS

Color	Café
Montaje	Sobreponer
Difusor	Policarbonato
Material	Aluminio

CARACTERÍSTICAS LUMÍNICAS

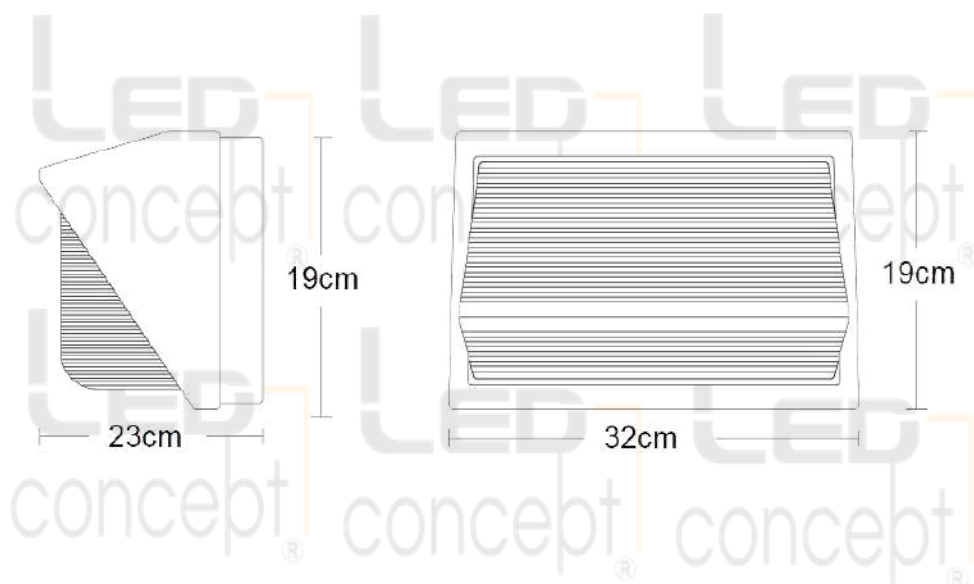
Código	WL08065XXX
Temperatura de Color	6500°K
Flujo Luminoso	9,600 LM
Vida útil	50,000 Hrs



LED



DIMENSIONES



APLICACIONES



Fachadas

Estacionamientos y
Cocheras

Bodega



Jardines

COMPLEMENTOS

Piezas por caja	1 pz
Peso por caja	3 Kg
Medidas por caja (cm)	41 x 25 x 28
Garantía	2 años



LED

NOM

